

UPROC X



PACCHETTO DI POTENZA ALL-MOUNTAIN

Potenza concentrata e grandi riserve di energia: la Uproc X ridefinisce i limiti in montagna e sugli sterrati. Con un telaio da 150 mm perfettamente armonizzato e la geometria bilanciata, si distingue sia in salita che in discesa.

Lunghe salite con difficoltà tecniche su per la montagna, e tanto divertimento in discesa sui sentieri più belli. La Uproc X è la perfetta e-bike all-mountain. Il telaio agile con escursione alla ruota di 150 mm è stato progettato per l'impiego all-mountain. Il concetto mullet con ruota anteriore da 29 pollici e ruota posteriore da 27.5 pollici assicura grandi capacità nel superamento degli ostacoli e al tempo stesso una eccezionale agilità nella guida. Il passo lungo e la rigidità del telaio in carbonio garantiscono controllo e silenziosità anche a velocità elevate. A proposito di controllo: con il controller wireless, il display sul manubrio e l'unità di controllo integrata nel tubo superiore avete sempre sotto controllo il motore.

Con l'Uproc X potete stare seduti in sella tutto il giorno. A questo contribuiscono i 750 wattora della batteria completamente integrata, che si trova saldamente avvitata nel tubo inferiore e può essere rimossa per la ricarica. Come optional è disponibile una batteria aggiuntiva da 250 wattora. La discesa è particolarmente stabile con la ruota anteriore da 29 pollici e con la ruota posteriore da 27.5 pollici risulta particolarmente agile - nonché perfettamente ammortizzata grazie alla perfetta cinematica della parte posteriore a quattro snodi.

Per tour senza limiti, potete montare in un batter d'occhio le luci anteriori sull'interfaccia MonkeyLink. Tracciate le vostre avventure in mountain bike con il «ConnectModule» con GPS di Bosch sul vostro smartphone: in questo modo le vostre avventure all-mountain saranno due volte più memorabili.



8.70
Deep Purple Gloss



Collegamento in rete senza problemi

Grazie al «ConnectModule» con GPS e ai collegamenti per smartphone potrete seguire ogni vostro tour. Inoltre potrete beneficiare di una maggiore protezione antifurto bloccando la vostra e-bike, azionando un allarme in caso di movimenti involontari o monitorando ogni movimento tramite GPS.



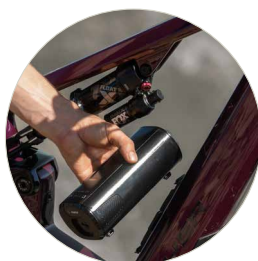
Stabilità, più stabilità, massima stabilità

Provate una sensazione di guida particolarmente immediata grazie al telaio extra rigido: il carbonio ad alta resistenza garantisce una rigidità del telaio perfettamente armonizzata.



Potenza e praticità

Una batteria potente con baricentro basso: la batteria da 750 Wattora è integrata nella parte inferiore del telaio e ben fissata. È sufficiente estrarla verso il basso e caricarla esternamente o direttamente sull'e-bike attraverso la porta di ricarica protetta.



Potenza aggiuntiva per lunghe giornate

Avete in programma un tour particolarmente lungo? Grazie alla capacità della batteria aggiuntiva di 250 wattora, disponibile come optional, è possibile gestire senza problemi anche lunghi viaggi.



Bosch Smart System
Performance Line CX



Fino a 750 Wh



+250 Wh



Mixed Wheel
29"/27.5"



150 mm



Carbon



6.10
Ceramic White Gloss

Colori

- Ceramic White Gloss*
- Deep Purple Gloss

Taglia di telaio

S-XL

Telaio - engineered by FLYER

Carbon | Passaggio interno dei cavi
Sospensione 4-Link | 150 mm di corsa della
sospensione | 12×148 mm

Livelli di assistenza

ECO | SPORT | eMTB | TURBO



App
Bosch eBike Flow

* non è disponibile per il modello «8.30 SE»



flyer-bikes.com/uprocx

Uproc X		2.10	6.10	8.70	8.30 SE
Diametro cerchio	29" / 27.5"	●	●	●	●
Cambio	Shimano CUES U6000, 11 rapporti, 11 - 50 t, deragliatore	●	-	-	-
	Shimano Deore, 12 rapporti, 10 - 51 t, deragliatore	-	●	-	-
	Shimano XT, 12 rapporti, 10 - 51 t, deragliatore	-	-	●	-
	Shimano XT/Deore, 12 rapporti, 10 - 51 t	-	-	-	●
Motore	Bosch Smart System Performance Line CX	85Nm	85Nm	85Nm	85Nm
Display	Kiox 300	●	●	●	-
Remote	Bosch System Controller & Mini Remote	●	●	●	●
Batteria	Bosch PowerTube 625 (625 Wh / 16.7 Ah / 36 V), Combatibile con Bosch Power More 250	●	-	-	-
	Bosch PowerTube 750 (750 Wh / 20.1 Ah / 36 V), Combatibile con Bosch Power More 250	-	●	●	●
Caricabatteria	Bosch Standard Charger 4A	●	●	●	●
Batteria aggiuntiva	Bosch PowerMore 250 (250 Wh / 6.7 Ah / 36 V)	Δ	Δ	Δ	Δ
Forcella	SR Suntour Aion 36 Boost EQ 2CR-PCS with air spring, rebound and lockout, 150 mm, 15 x 110 mm	●	-	-	-
	Fox 36 Float Rhythm E-Optimized, 150 mm, 15 x 110 mm	-	●	-	-
	Fox 36 Float Performance E-Optimized, 150 mm, 15 x 110 mm	-	-	●	-
	Fox 36 Float Factory E-Optimized, 150 mm, 15 x 110 mm	-	-	-	●
Ammortizzatore	RockShox Deluxe Select R, 230 x 60 mm	●	-	-	-
	Fox Float X Performance, 230 x 60 mm	-	●	●	-
	Fox Float X Performance // Fox Float X Factory, 230 x 60 mm	-	-	-	●
Impianto frenante	Shimano MT420, 203 / 203 mm	●	-	-	-
	Shimano MT520, 203 / 203 mm	-	●	-	-
	Shimano XT BR-M8120, 203 / 203 mm	-	-	●	●
Attacco manubrio*	Satori Ursa, 35 x 35 mm, 0°	●	●	●	●
Manubrio	FSA Comet 35 Riser, 800 mm, 8°, 15 mm	●	●	-	-
	Hayes ProTaper Carbon, 810 mm, 8°, 25 mm	-	-	●	●
Sella	Selle Royal Vivo	●	-	-	-
	Fizik Aidon	-	●	●	●
Reggisella	FLYER Dropper Post MT214, 125 (S) / 150 (M) / 170 (L - XL) mm, 34.9 mm	●	●	-	-
	KS LEV Integra, 125 (S) / 150 (M) / 175 (L - XL) mm, 34.9 mm	-	-	●	-
	X-Fusion Manic Dropper Post, 125 (S) / 150 (M) / 170 (L) / 200 (XL) mm, 34.9 mm	-	-	-	●
Cerchi	DT Swiss H552, 30 mm	●	●	-	-
	DT Swiss H1900, 30 mm	-	-	●	●
Mozzo della ruota anteriore	Formula DC-511, 32 h	●	-	-	-
	Formula DC-711, 32 h	-	●	-	-
	DT Swiss H1900	-	-	●	-
	MAVIC E-Deemax S // DT Swiss H1900	-	-	-	●
Mozzo della ruota posteriore	Formula EHL-148S, 32 h	●	-	-	-
	Formula EHL-148M, 32 h	-	●	-	-
	DT Swiss H1900	-	-	●	-
	MAVIC E-Deemax S // DT Swiss H1900	-	-	-	●
Pneumatici	Anteriore: Onza Porcupine TRC 29 x 2.40 (61 - 622) Posteriore: Onza Porcupine GRC 27.5 x 2.60 (66 - 584)	●	●	●	●
Pedali	VP 532	●	●	●	●
Luci anteriori	Compatibile con «MonkeyLink Connect»	●	●	●	●
Luce posteriore	Compatibile con «MonkeyLink Recharge»	●	●	●	●
Protezione antifurto	GPS-«ConnectModule» con funzione di allarme e tracciamento dell'e-bike	●	●	●	●

Peso senza batteria: circa 20.3 kg | Peso batteria: circa 4.3 kg | Peso in ordine di marcia: circa 25 kg | Peso totale consentito 140 kg

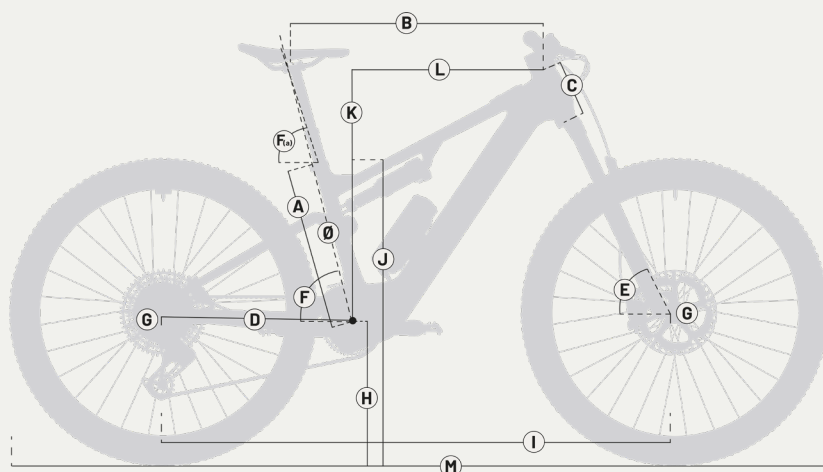
L'equipaggiamento delle nostre e-bike può essere modificato in casi eccezionali senza preavviso a causa della mancanza di disponibilità delle componenti.

Il colore Ceramic White Gloss non è disponibile per il modello «8.30 SE».

*Il cockpit dei modelli 8.70 e 9.50 è dotata di un pratico multitensile.

● Standard | - Non disponibile | ■ Assistenza alla pedalata fino a 25 km/h | Δ Disponibile via Bosch

GEOMETRIE MOUNTAIN



A	Lunghezza del tubo della sella
B	Lunghezza del tubo superiore
C	Lunghezza del tubo di sterzo
D	Lunghezza dei montanti della catena
E	Angolo di sterzo
F	Angolo del tubo della sella (effective)
Ø	Altezza media della sella
F(a)	Angolo del tubo della sella (actual)
G	Abbassamento del movimento centrale
H	Altezza del movimento centrale
I	Passo
J	Altezza del cavallo/altezza di ingresso
K	Stack
L	Reach
M	Lunghezza totale

Uproc X(Bosch) High Position				
mm	S 155 - 165	M 165 - 175	L 175 - 185	XL 185 - 195
A	388	408	438	483
B	566	598	630	663
C	95	110	125	140
D	443	443	443	443
E	64,6	64,6	64,6	64,6
F	78,1	78,1	78,1	78
Ø	690	730	770	820
F(a)	76,1	76,1	76,2	76,3
G	28/4	28/9	28/9	28/9
H	352	352	352	352
I	1208	1241	1281	1314
J	772	792	789	772
K	606	620	634	647
L	441	471	501	530
M	1948	1982	2018	2055

Uproc X(Bosch) Low Position				
mm	S 155 - 165	M 165 - 175	L 175 - 185	XL 185 - 195
A	388	408	438	483
B	567	600	632	664
C	95	110	125	140
D	445	445	445	445
E	64	64	64	64
F	77,6	77,6	77,5	77,6
Ø	690	730	780	820
F(a)	75,5	75,6	75,7	75,8
G	35/16	35/16	35/16	35/16
H	345	344	344	344
I	1210	1246	1283	1319
J	769	769	766	767
K	611	624	638	652
L	435	465	495	525
M	1950	1987	2023	2060

Nota: le dimensioni consigliate del telaio sono indicate con le misure del corpo in centimetri (cm).

Tabelle ammortizzatori:

Le nostre raccomandazioni sulla regolazione sono pubblicate online sul rispettivo sito web del prodotto.



Panoramica modelli:
flyer-bikes.com/mountain